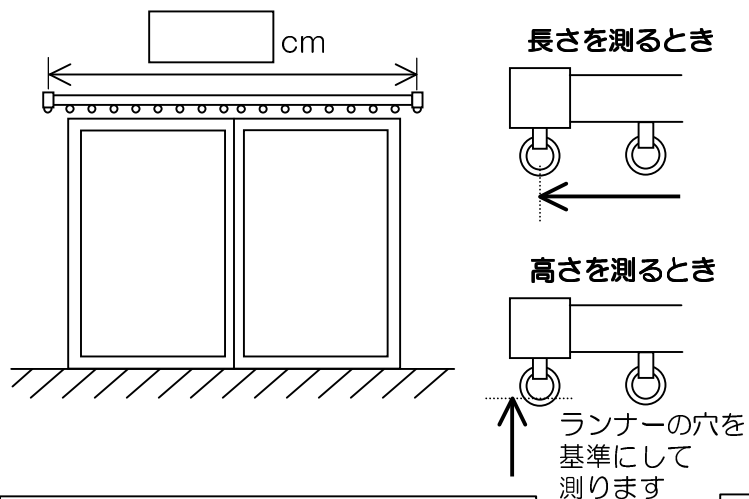


カーテンの採寸方法

1. レールの長さを測ります

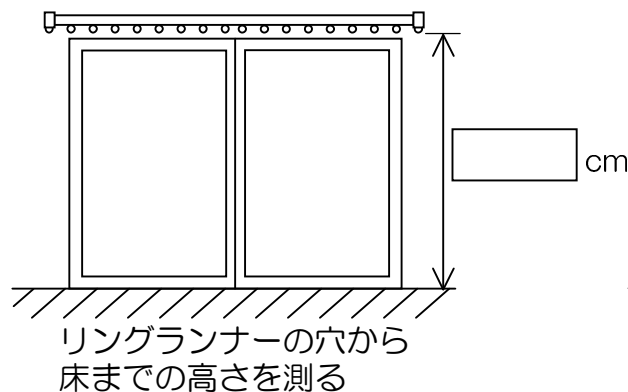


仕上り巾には若干のゆとりを持たせます

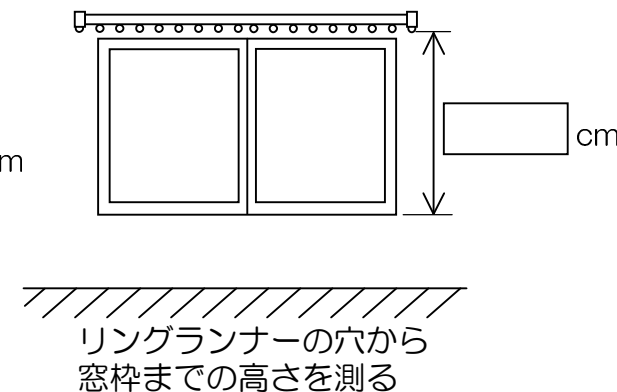
仕上り巾=(レールの長さ)×(1.05)

2. 高さを測ります

■掃き出し窓の場合



■腰窓の場合

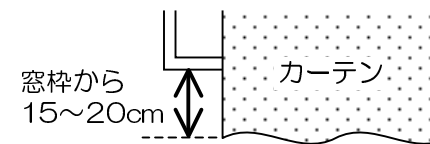
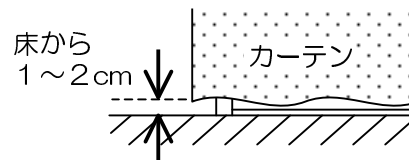


仕上り丈=(床までの高さ)-(1~2cm)

ドレープとレースの二重吊りの場合
レースはドレープよりさらに1~2cm短くします

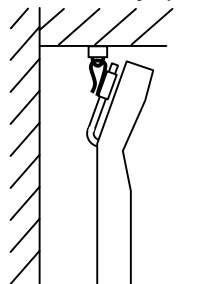
仕上り丈=(窓枠までの高さ)+(15~20cm)

ドレープとレースの二重吊りの場合
レースはドレープより1~2cm短くします



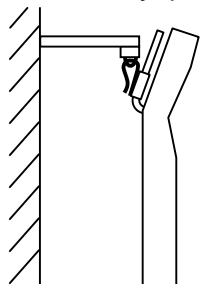
3. フックを選びます

□ Aフック



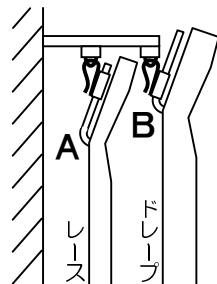
正面からレールが見える

□ Bフック

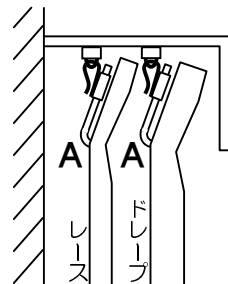


正面から見るとレールが隠れる

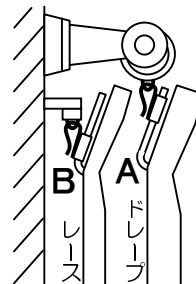
■二重吊りの場合



■カーテンボックスの場合



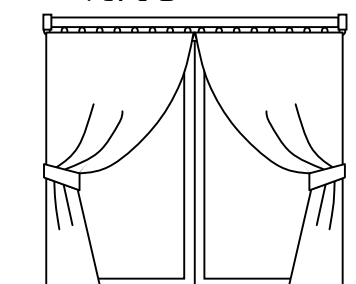
■装飾レールの場合



レールのタイプや取り付け方により、フックのタイプが変わります

4. 開け方を選びます

□ 両開き



□ 片開き

